

ST1000
LX

STEEL LOOK



LUXUS



Okno
Steel Look

Okno
Lexus

ST1000

OPIS SYSTEMU

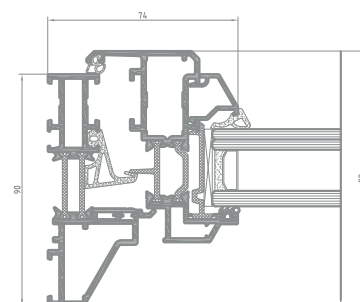
System okiwno-drzwiowy z izolacją termiczną charakteryzujący się gładką i smukłą linią profilu.

Specyficzny kształt profilu (upodobniający konstrukcje do profili stalowych) nadaje konstrukcji industrialny, nowoczesny charakter.

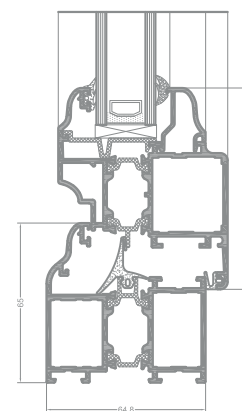
STEEL LOOK jest systemem wyróżniającym się na rynku unikatowym designem.

Izolacyjność termiczna od 2,56 W/m²K.

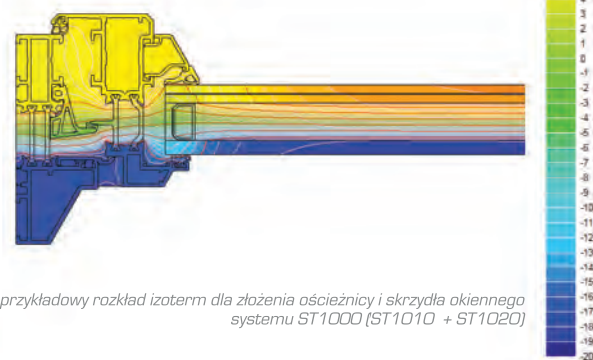
Szeroki wybór kolorystyki – paleta RAL, kolory strukturalne, kolory drewnopodobne Aliplast Wood Colour Effect, anoda, bikolor.



przekrój przez okno STEEL LOOK 1000



przekrój przez okno LUXUS



przykładowy rozkład izoterm dla złożenia ościeżnicy i skrzydła okiennego systemu ST1000 (ST1010 + ST1020)

LX

OPIS SYSTEMU

Trójkomorowy system okiwno-drzwiowy z izolacją termiczną.

System wyróżniający się specyficznym kształtem profilu ze względu na swoją formę i kształt.

System przeznaczony do projektowania okien renowacyjnych i imitujących okna wykonywane z drewna.

Listwy szklące dostępne w wariantach „soft” o miękkich, zaokrąglonych kształtach.

Izolacyjność termiczna od 2,44 W/m²K.

Szeroki wybór kolorystyki – paleta RAL, kolory strukturalne, kolory drewnopodobne Aliplast Wood Colour Effect, anoda, bikolor.

SPECYFIKACJA PRODUKTU

SYSTEM	MATERIAŁ	GRĘBOKOŚĆ OŚCIEŻNICY	GRĘBOKOŚĆ SKRZYDŁA	GRUBOŚĆ SZKLENIA	TYPY OKIEN	TYPY DRZWI
ST1000	aluminium / poliamid	90 mm	74,4 mm	5-43 mm	przeszklenie stałe fix, rozwierne, uchylne	rozwierne
LX	aluminium / poliamid	65 mm	69 mm	fix 4-36 mm okno: 4-36 mm	przeszklenie stałe, rozwierne, uchylne	rozwierne